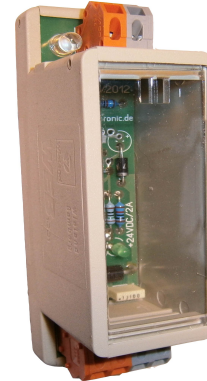


# SSR Solid-State Relais, Halbleiterrelais HS, 10 - 24 VDC, 2 A, High-Side Switch

## 27mm-Serie

### Eigenschaften

- verschleißfreies Halbleiterrelais
- High-Side Switch (Plus schaltend)
- 12 – 48 VDC Steuerspannung
- 12 – 32 VDC Schaltspannung
- Kurzschlußfest, Verpolschutz
- Übertemperaturgeschützt, ESD Protected
- Freilaufdiode im Lastkreis
- LED zur Anzeige der Eingangsspannung
- LED zur Anzeige der Ausgangsspannung
- LED zur Anzeige des Ausgangsstroms / Status
- galvanische Trennung zwischen Steuer- und Lastkreis
- Automotivetaugliche Bauteile
- 35 mm HutschieneMontage, Federzug-Klemmen



### Anwendungen

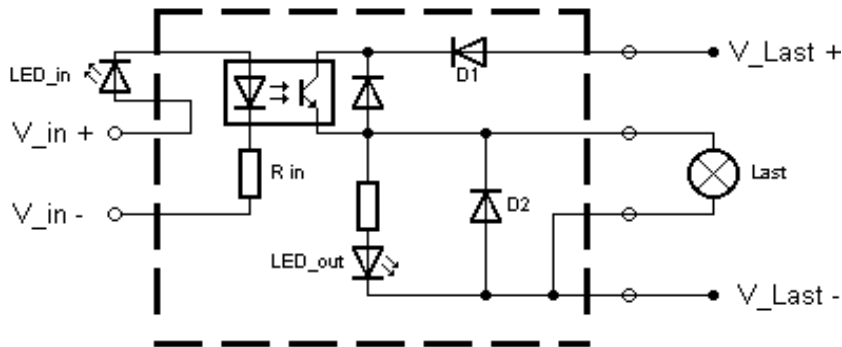
- Schaltaufgaben mit hohen Schaltzahlen und kurzen Schaltzeiten
- bei kleinen Steuerströmen (2,5 mA)
- bei einem großen Steuerspannungsbereich

Version		HS_24_2
Steuerkreis		
Steuerspannung	VDC	10 – 48
Eingangswiderstand	k $\Omega$	10 – 22
Eingangsspannung für ON	VDC	8
Eingangsspannung für OFF	VDC	6
Lastkreis		
Spannung im Lastkreis	VDC	10 – 32
Schaltstrom, 100% ED	A	2
Schaltstrom, Kurzzeit (3 sec)	A	3
Kurzschlußstrom (max.)	A	28
High-Side-Switch (Plus schaltend)	RdsOn[m $\Omega$ ]	50
Schaltzeiten: (typisch)	$\mu$ s	200
Varianten		
LED zur Anzeige der Ausgangsspannung		x
Freilaufdiode im Lastkreis		x
Verpolschutz	Diode	x
Galvanische Trennung	V	2000
Klemmen		
Typ		Wago 254
Abmessungen		
Breite	mm	27
Höhe	mm	97
Tiefe max./ ab Hutschiene	mm	59 / 52

x = als Variante erhältlich

# SSR Solid-State Relais, Halbleiterrelais HS, 10 - 24 VDC, 2 A, High-Side Switch

Schaltplan:



Adresse

KT-Tronic Automation GmbH  
Karl-Liebknecht Str. 15  
63533 Mainhausen  
Tel.: +49 (0) 6182 / 829 809  
Fax.: +49 (0) 6182 / 829 808  
[www.kt-tronic.de](http://www.kt-tronic.de)