

SSR Solid-State Relais, Halbleiterrelais 3 x HS01, 15 – 34 VDC, 1 A, 200mΩ, High-Side Switch 27mm-Serie

Eigenschaften

- 3 verschleißfreie Halbleiterrelais
- High-Side Switch (Plus schaltend)
- 15 – 34 VDC Steuerspannung
- keine Schalthysterese im Eingangskreis
- 15 – 34 VDC Schaltspannung
- Kurzschlußfest, Verpolschutz
- Strombegrenzung im Lastkreis
- Übertemperaturschutz, ESD Protected
- Freilaufdiode im Lastkreis
- 3 x Ausgänge Dioden entkoppelt
- 3 x LED zur Anzeige der Eingangsspannung
- 1 x LED zur Anzeige der Versorgungsspannung
- keine galvanische Trennung zwischen Steuer- und Lastkreis
- Automotive taugliche Bauteile
- 35 mm Hutschiennenmontage, Federzug-Klemmen



Anwendungen

- Schaltaufgaben mit hohen Schaltzahlen und kurzen Schaltzeiten
- bei kleinen Steuerströmen (1-2 mA)
- bei einem großen Steuerspannungsbereich
- 24V Schaltaufgaben

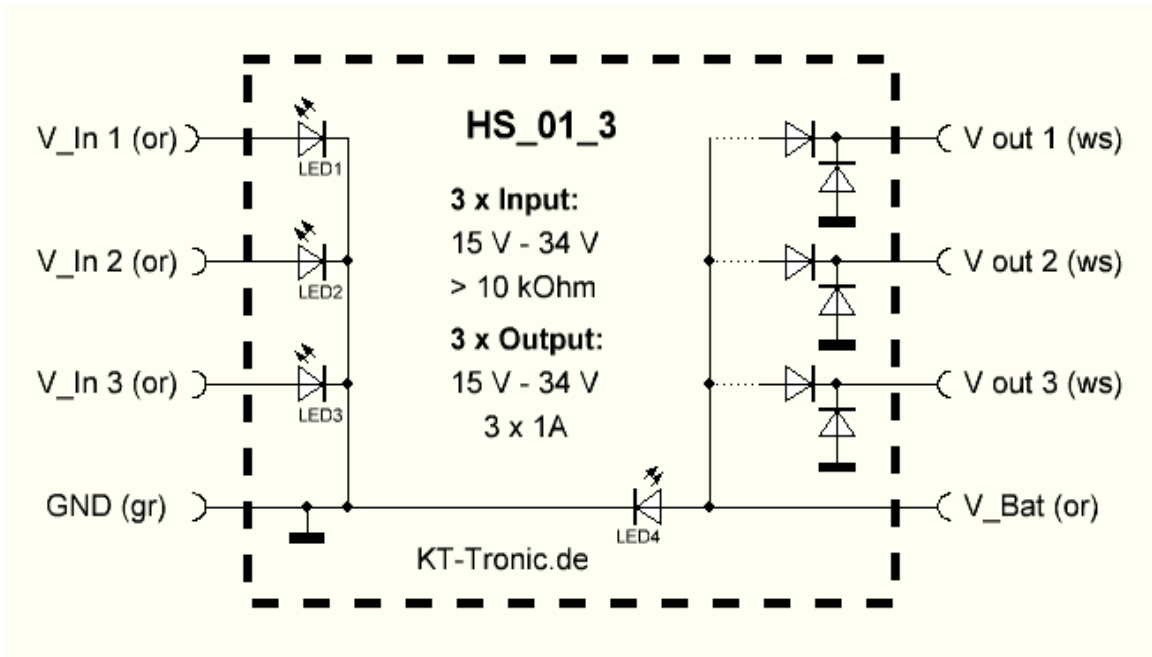
Typ		HS_01_3x
Steuerkreis		
Steuerspannung	VDC	15 – 34
Eingangswiderstand	kΩ	> 10
Schaltpunkt	V	ca. 12
PWM fähig bis	Hz	100
Lastkreis		
Spannung im Lastkreis	VDC	15 – 34
Schaltstrom, 100% ED	A	1
Schaltstrom, Kurzzeit (3 sec)	A	1,4
Kurzschlußstrom (max.) mit Strombegrenzung	A	4,5
High-Side-Switch (Plus schaltend)	RdsOn[mΩ]	200
Schaltzeiten: (typisch)	µs	200
Varianten		
LED zur Anzeige der Versorgungsspannung		x
Freilaufdiode im Lastkreis		x
Verpolschutz für den Ausgang	Diode	x
Klemmen		
Typ		Wago 254
Abmessungen		
Breite	mm	27
Höhe	mm	97
Tiefe max./ ab Hutschiene	mm	59 / 52

x = als Variante erhältlich

Zur Erhöhung des Schaltstroms können die Ausgänge parallel geschaltet werden, bei entsprechender Ansteuerung der Eingänge.

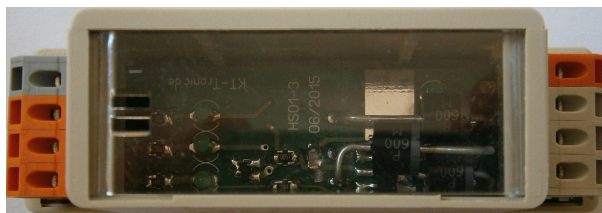
SSR Solid-State Relais, Halbleiterrelais 3 x HS01, 15 – 34 VDC, 1 A, 200mΩ, High-Side Switch

Schaltplan:



Zuordnung der Klemmen:

GND (gr) = 0V →
V_In_3 (or) = 24V →
V_In_2 (or) = 24V →
V_In_1 (or) = 24V →



← V_Bat (or) = 24V
← V_Out_3 (ws) = 1A
← V_Out_2 (ws) = 1A
← V_Out_1 (ws) = 1A

Adresse

KT-Tronic Automation GmbH
Karl-Liebknecht Str. 15
63533 Mainhausen
Tel.: +49 (0) 6182 / 829 809
Fax.: +49 (0) 6182 / 829 808
www.kt-tronic.de

SSR Solid-State Relais, Halbleiterrelais 3 x HS01, 15 – 34 VDC, 1 A, 200m Ω , High-Side Switch

Varianten

Bestell- nummer:	Verpolschutz	Freilaufdiode im Lastkreis	LED Anzeige Schaltspannung	Eingangs- widerstand	Status Anzeige**
331000	x	x	x	> 10k Ω	-
331010	x	-	x	> 10k Ω	-
331020	x	x	-	> 10k Ω	-
331030	x	-	-	> 10k Ω	-

Status Anzeige** Bei Versionen mit Statusanzeige können Kurzschlüsse im Lastkreis nach Masse und nach Versorgungsspannung wie auch Leitungsunterbrechungen erkannt werden. Ein Fehlersignal Ausgang ist ebenso vorhanden. (Für dieses Packungsdichte nicht erhältlich.)