

SSR Solid-State Relais, Halbleiterrelais HS01, 9 – 35 VDC, 1 A, High-Side Switch 27mm-Serie

Eigenschaften

- verschleißfreies Halbleiterrelais
- High-Side Switch (Plus schaltend)
- 8 – 48 VDC Steuerspannung
- 9 – 35 VDC Schaltspannung
- Kurzschlußfest, Verpolschutz
- Übertemperaturgeschützt, ESD Protected
- Freilaufdiode im Lastkreis
- Ausgang Dioden entkoppelt
- LED zur Anzeige der Eingangsspannung
- LED zur Anzeige der Ausgangsspannung
- galvanische Trennung zwischen Steuer- und Lastkreis
- Automotive taugliche Bauteile
- 35 mm Hutschiennenmontage, Federzug-Klemmen



Anwendungen

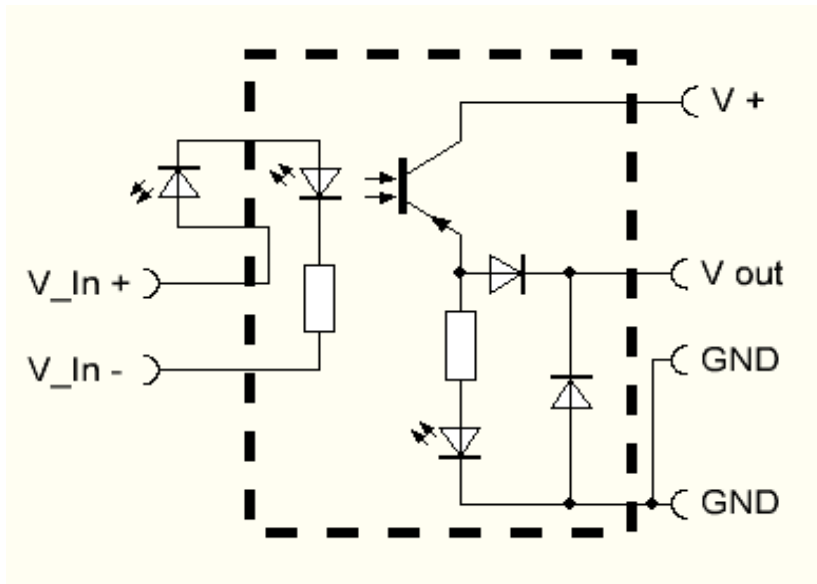
- Schaltaufgaben mit hohen Schaltzahlen und kurzen Schaltzeiten
- bei kleinen Steuerströmen (1 mA)
- bei einem großen Steuerspannungsbereich
- 12V und 24V Schaltaufgaben

Typ		HS_01
Steuerkreis		
Steuerspannung	VDC	8 – 48
Eingangswiderstand	kΩ	10 / 22
Galvanische Trennung	V	2000
Lastkreis		
Spannung im Lastkreis	VDC	9 – 35
Schaltstrom, 100% ED	A	1
Schaltstrom, Kurzzeit (3 sec)	A	2
Kurzschlußstrom (max.)	A	9
High-Side-Switch (Plus schaltend)	RdsOn[mΩ]	200
Schaltzeiten: (typisch)	µs	200
Varianten		
LED zur Anzeige der Ausgangsspannung		x
Freilaufdiode im Lastkreis		x
Verpolschutz für den Ausgang	Diode	x
Klemmen		
Typ		Wago 254
Abmessungen		
Breite	mm	27
Höhe	mm	97
Tiefe max./ ab Hutschiene	mm	59 / 52

x = als Variante erhältlich

SSR Solid-State Relais, Halbleiterrelais HS01, 9 – 35 VDC, 1 A, High-Side Switch

Schaltplan:



Adresse

KT-Tronic Automation GmbH
Karl-Liebknecht Str. 15
63533 Mainhausen
Tel.: +49 (0) 6182 / 829 809
Fax.: +49 (0) 6182 / 829 808
www.kt-tronic.de

SSR Solid-State Relais, Halbleiterrelais HS01, 9 – 35 VDC, 1 A, High-Side Switch

Varianten

Bestellnummer:	Verpolschutz*	Freilaufdiode im Lastkreis	LED im Ausgang	Eingangswiderstand	Status Anzeige**
311000	x	x	x	22kΩ	-
311010	x	-	x	22kΩ	-
311020	-	-	x	22kΩ	-
311030	x	-	-	22kΩ	-
311040	-	-	-	22kΩ	-
311100	x	x	x	10kΩ	-
311110	x	-	x	10kΩ	-
311120	-	-	x	10kΩ	-
311130	x	-	-	10kΩ	-
311140	-	-	-	10kΩ	-

Verpolschutz* Ohne Verpolschutzdiode wird die Last im Verpolfall eingeschaltet.
Der Entfall des Verpolschutzes ist nur für Lasten bis 100mA erlaubt.
Der Eingangskreis ist immer verpolsicher.

Status Anzeige** Bei Versionen mit Statusanzeige können Kurzschlüsse im Lastkreis nach Masse und nach Versorgungsspannung wie auch Leitungsunterbrechungen erkannt werden. Ein Fehlersignal Ausgang ist ebenso vorhanden. (siehe Bestellnummern: 311200 – 311300)