

# SSR Solid-State Relais, Halbleiterrelais HS01, 9 – 35 VDC, 1 A, High-Side Switch 27mm-Serie

## Eigenschaften

- verschleißfreies Halbleiterrelais
- High-Side Switch (Plus schaltend)
- 8 – 48 VDC Steuerspannung
- 9 – 35 VDC Schaltspannung
- Kurzschlußfest, Verpolschutz
- Übertemperaturgeschützt, ESD Protected
- Freilaufdiode im Lastkreis
- Ausgang Dioden entkoppelt
- LED zur Anzeige der Eingangsspannung
- LED zur Anzeige der Ausgangsspannung
- galvanische Trennung zwischen Steuer- und Lastkreis
- Automotive taugliche Bauteile
- 35 mm Hutschiennenmontage, Federzug-Klemmen



## Anwendungen

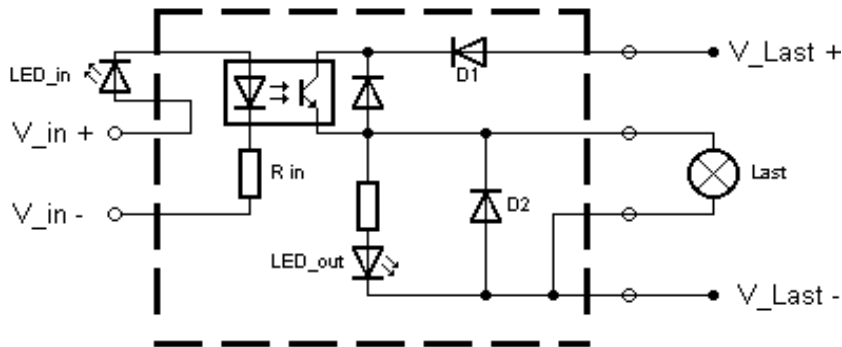
- Schaltaufgaben mit hohen Schaltzahlen und kurzen Schaltzeiten
- bei kleinen Steuerströmen (1 mA)
- bei einem großen Steuerspannungsbereich
- 12V und 24V Schaltaufgaben

Typ		HS_01
<b>Steuerkreis</b>		
Steuerspannung	VDC	8 – 48
Eingangswiderstand	kΩ	10 / 22
Eingangsspannung für ON	VDC	6 / 12
Galvanische Trennung	V	2000
<b>Lastkreis</b>		
Spannung im Lastkreis	VDC	9 – 35
Schaltstrom, 100% ED	A	1
Schaltstrom, Kurzzeit (3 sec)	A	2
Kurzschlußstrom (max.)	A	9
High-Side-Switch (Plus schaltend)	RdsOn[mΩ]	200
Schaltzeiten: (typisch)	µs	200
<b>Varianten</b>		
LED zur Anzeige der Ausgangsspannung		x
Freilaufdiode im Lastkreis		x
Verpolschutz	Diode	x
Galvanische Trennung	V	2000
<b>Klemmen</b>		
Typ		Wago 254
<b>Abmessungen</b>		
Breite	mm	27
Höhe	mm	97
Tiefe max./ ab Hutschiene	mm	59 / 52

x = als Variante erhältlich

# SSR Solid-State Relais, Halbleiterrelais HS01, 9 – 35 VDC, 1 A, High-Side Switch

Schaltplan:



Adresse

KT-Tronic Automation GmbH  
Karl-Liebknecht Str. 15  
63533 Mainhausen  
Tel.: +49 (0) 6182 / 829 809  
Fax.: +49 (0) 6182 / 829 808  
[www.kt-tronic.de](http://www.kt-tronic.de)