

SSR Solid-State Relais, Halbleiterrelais SSR HS_10_01, 12 / 24 VDC, 10 A

27mm-Serie

Eigenschaften

- verschleißfreies Halbleiterrelais
- High-Side Switch = Plus schaltend
- für DC Schaltspannungen
- 18 – 30 VDC Steuerspannung
- 9 – 30 VDC Schaltspannung
- Kurzschlußfest, mit Verpolschutz
- max. 0,02 Ohm Durchgangswiderstand im ON Zustand
- LED zur Anzeige der Eingangsspannung
- LED zur Anzeige der Ausgangsspannung (Option)
- LED zur Anzeige der Ausgangsströme (Option)
- galvanische Trennung zwischen Steuer- und Lastkreis
- 35 mm Hutschiene-Montage, Federzug-Klemmen



Anwendungen

- universal einsetzbar
- Schaltaufgaben mit hohen Schaltzahlen
- bei einem großen Lastspannungsbereich
- 12V und 24V Schaltaufgaben

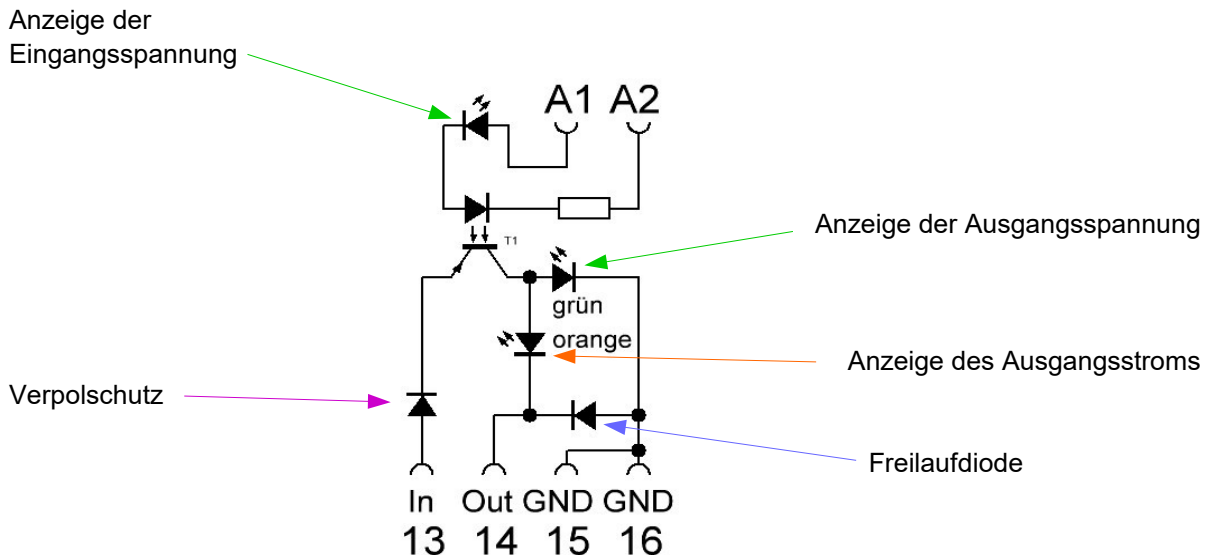
Bild vom 316730

Typ		HS_10_01
Steuerkreis		
Steuerspannung (24 VDC Version)	VDC	18 – 30
Eingangsstrom	mA	< 10
Eingangsspannung für ON (24 VDC Version)	VDC	> 16,5
Ausgangsspannung nicht definiert (ON oder OFF)	VDC	12 - 16,5
Eingangsspannung für OFF (24 VDC Version)	VDC	< 12
Galvanische Trennung	V	2000
Lastkreis		
Spannung im Lastkreis	VDC	9 – 30
Schaltstrom, 100% ED	A	10
Schaltstrom, Kurzzeit (3 sec)	A	30
Kurzschlußstrom (ca.)	A	130
Durchgangswiderstand	RdsOn[mΩ]	< 20
Schaltzeiten: (typisch)	ms	0,2
Varianten		
Eingangsspannung: 24 VDC Version		x
Eingangsspannung: 12 VDC Version		x
Ausgangsspannungsanzeige (grün)		x
Ausgangsstromanzeige (orange)	sichtbar ab 3 A	x
Klemmen		
Typ		Wago 254
Abmessungen		
Breite	mm	27
Höhe	mm	97
Tiefe max./ ab Hutschiene	mm	59 / 52

x = als Variante erhältlich

SSR Solid-State Relais, Halbleiterrelais SSR HS_10_01, 12 / 24 VDC, 10 A

Schaltplan:



Klemmenbelegung:

A1: Steuerspannung Plus
A2: Steuerspannung Minus

Farbe:
weiß
hell grau

13: Versorgungsspannung des Lastkreises

14: Ausgangsspannung

15: Null, Ground, Masse des Lastkreises (gebrückt mit Klemme 16)

16: Null, Ground, Masse des Lastkreises (gebrückt mit Klemme 15)

orange
weiß
blau
blau

Adresse

KT-Tronic Automation GmbH
Karl-Liebknecht Str. 15
63533 Mainhausen
Tel.: +49 (0) 6182 / 829 809
Fax.: +49 (0) 6182 / 829 808
www.kt-tronic.de

SSR Solid-State Relais, Halbleiterrelais SSR HS_10_01, 12 / 24 VDC, 10 A

Teilenummer	Beschreibung	Steuerspannung	Ausgangsspannung	Ausgangsstrom	Eingangsspannung Anzeige (grün)	Ausgangsspannung Anzeige (grün)	Ausgangsspannung Anzeige (grün)	Freilaufdiode über der Last
316600	Halbleiterrelais, 10A, HS-Switch, mit Freilaufdiode, Eingangsanzeige, ohne Stromanzeige, ohne Ausgangsanzeige	12V	9-30V	10A	X	-	-	X
316610	Halbleiterrelais, 10A, HS-Switch, mit Freilaufdiode, Ein/Ausgangsanzeige, ohne Stromanzeige	12V	9-30V	10A	X	X	-	X
316620	Halbleiterrelais, 10A, HS-Switch, mit Freilaufdiode, Eingangsanzeige und Stromanzeige, ohne Ausgangsanzeige	12V	9-30V	10A	X	-	X	X
316630	Halbleiterrelais, 10A, HS-Switch, mit Freilaufdiode, Ein/Ausgangsanzeige und Stromanzeige	12V	9-30V	10A	X	X	X	X
316700	Halbleiterrelais, 10A, HS-Switch, mit Freilaufdiode, Eingangsanzeige, ohne Stromanzeige, ohne Ausgangsanzeige	24V	9-30V	10A	X	-	-	X
316710	Halbleiterrelais, 10A, HS-Switch, mit Freilaufdiode, Ein/Ausgangsanzeige, ohne Stromanzeige	24V	9-30V	10A	X	X	-	X
316720	Halbleiterrelais, 10A, HS-Switch, mit Freilaufdiode, Eingangsanzeige und Stromanzeige, ohne Ausgangsanzeige	24V	9-30V	10A	X	-	X	X
316730	Halbleiterrelais, 10A, HS-Switch, mit Freilaufdiode, Ein/Ausgangsanzeige und Stromanzeige	24V	9-30V	10A	X	X	X	X