

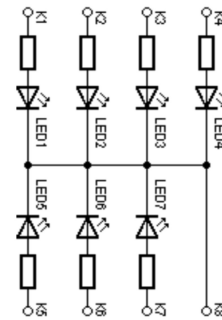
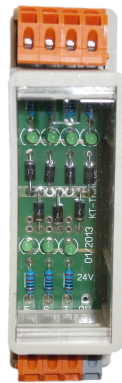
# Anzeige Modul 7

## Eigenschaften

- 7 Anzeigekanäle pro Modul
- gemeinsame Masse
- 3 mA pro LED (10kOhm)
- Variante: mit Verpolungsanzeige  
leuchtet rot, wenn verpolt
- Kurzschlußfest, verpolsicher
- 35 mm Hutschienenmontage
- Federzug-Klemmen

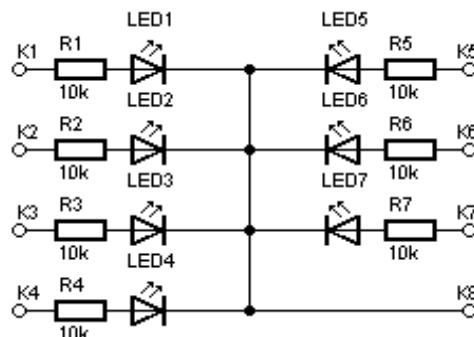
## Anwendungen

- Anzeige von Signalen (Statusanzeige)
- Diagnosefunktion
- Erleichterung der Fehlersuche



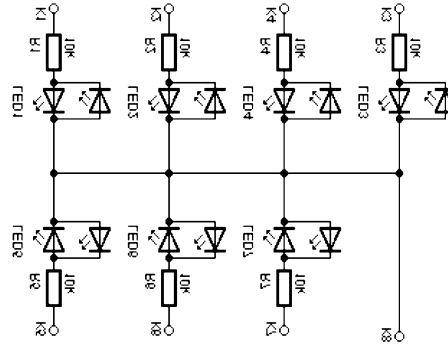
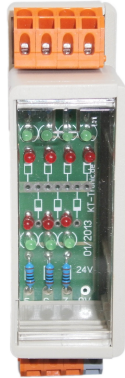
Anzeigemodul 7	Version:	7	7R
<b>Allgemeine Daten</b>			
Nennspannung	V	24	
max. Eingangsspannung	V	48	
Anzahl der Eingänge		7	7
Masseanschluß		1	1
<b>LED</b>			
Farbe	grün	710	711
Farbe	gelb	712	713
Farbe	rot / rot	714	715
Farbe	rot / gelb	-	717
Farbe	blau	718	719
Max. Dauer Strom	mA	5	
Anzeige der Verpolung		nein	ja
<b>Abmessungen</b>			
Breite	mm	27	
Höhe	mm	97	
Tiefe max./ ab Hutschiene	mm	59 / 52	

Schaltplan:



# Anzeige Modul 7

Version 7R



Schaltplan: Version 7R

