

Stromverteiler mit 8 Sicherungshaltern, Sicherungsmodul, 20 A

Eigenschaften

- 8 Sicherungen (8 Stränge)
- 10 A pro Strang
- 8 Ausgangsklemmen bis 2,5 qmm Kabel
- 1 Einspeisung pro Modul (Input + GND) bis 4 qmm Kabel
- 16 GND Ausgangsklemmen bis 2,5 qmm Kabel
- 35 mm Hutschienenmontage
- Ein/Ausgänge mit Federzugklemmen

Anwendungen

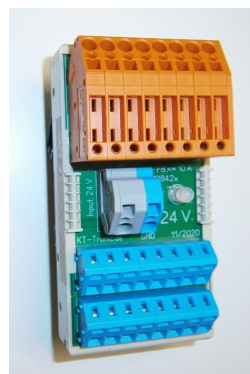
- 12 / 24 VDC Unterverteilung
- Wohnwagen, Wohnmobile

Allgemeine Beschreibung

Das Sicherungsmodul ist für die Montage auf einer Hutschiene.

Durch die 4 qmm Eingangsklemmen kann das Modul direkt an ein 20 A Netzteil angeschlossen werden.

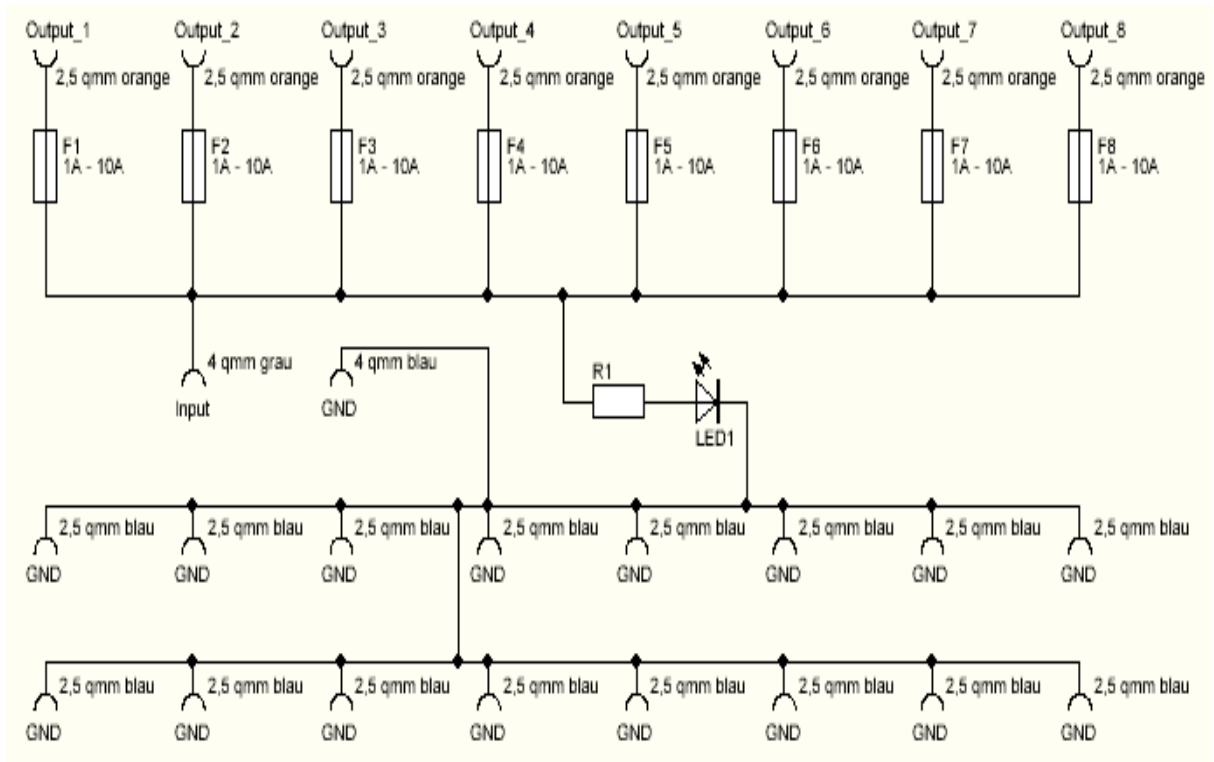
Für die 8 Ausgangsstränge (Plus+) gibt es 16 Masseklemmen (Minus-).



Sicherungen		
Anzahl		8
Max. Strom pro Sicherung	A	10
mögliche Sicherungswerte	A	1 2 3 4 5 7,5 10
Mini-KFZ-Flachsicherung		DIN 72581-3f
Anschluss Klemmen Eingänge		
Anschluss Eingänge (ohne Aderendhülse)	mm ²	0,08 bis 4,0
Input, GND je		1
Anschluss Klemmen Ausgänge		
Anschluss Ausgänge (ohne Aderendhülse)	mm ²	0,08 bis 2,5
Output		8
GND		16
Abmessungen		
Breite	mm	49
Höhe	mm	97
Tiefe max./ ab Hutschiene	mm	60/54
Variante: ohne LED		
Nominal Spannung:	V	AC / DC
Spannungsbereich:	V	0 – 32
Variante: 12 Volt		
Nominal Spannung:	V	12
Spannungsbereich:	V	9 – 18
LED Vorwiderstand:	Ohm	10 k
Variante: 24 Volt		
Nominal Spannung:	V	24
Spannungsbereich:	V	18 - 32
LED Vorwiderstand:	Ohm	22 k

Stromverteiler mit 8 Sicherungshaltern, Sicherungsmodul, 20 A

Schaltplan:



Adresse

KT-Tronic Automation GmbH
Karl-Liebknecht Str. 15
63533 Mainhausen
Tel.: +49 (0) 6182 / 829 809
Fax.: +49 (0) 6182 / 829 808
www.kt-tronic.de

Stromverteiler mit 8 Sicherungshaltern, Sicherungsmodul, 20 A

Bestellnummern:

Varianten ohne LED:

Bestellnummern:	Sicherung:	
Sicherungsmodul, 20 A, 8 Sicherungen	1 A	108401
Sicherungsmodul, 20 A, 8 Sicherungen	2 A	108402
Sicherungsmodul, 20 A, 8 Sicherungen	3 A	108403
Sicherungsmodul, 20 A, 8 Sicherungen	4 A	108404
Sicherungsmodul, 20 A, 8 Sicherungen	5 A	108405
Sicherungsmodul, 20 A, 8 Sicherungen	7,5 A	108407
Sicherungsmodul, 20 A, 8 Sicherungen	10A	108409

12 V Varianten:

Bestellnummern:	Sicherung:	
Sicherungsmodul, 20 A, 8 Sicherungen	1 A	108411
Sicherungsmodul, 20 A, 8 Sicherungen	2 A	108412
Sicherungsmodul, 20 A, 8 Sicherungen	3 A	108413
Sicherungsmodul, 20 A, 8 Sicherungen	4 A	108414
Sicherungsmodul, 20 A, 8 Sicherungen	5 A	108415
Sicherungsmodul, 20 A, 8 Sicherungen	7,5 A	108417
Sicherungsmodul, 20 A, 8 Sicherungen	10A	108419

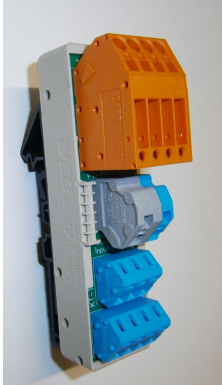
24 V Varianten:

Bestellnummern:	Sicherung:	
Sicherungsmodul, 20 A, 8 Sicherungen	1 A	108421
Sicherungsmodul, 20 A, 8 Sicherungen	2 A	108422
Sicherungsmodul, 20 A, 8 Sicherungen	3 A	108423
Sicherungsmodul, 20 A, 8 Sicherungen	4 A	108424
Sicherungsmodul, 20 A, 8 Sicherungen	5 A	108425
Sicherungsmodul, 20 A, 8 Sicherungen	7,5 A	108427
Sicherungsmodul, 20 A, 8 Sicherungen	10A	108429

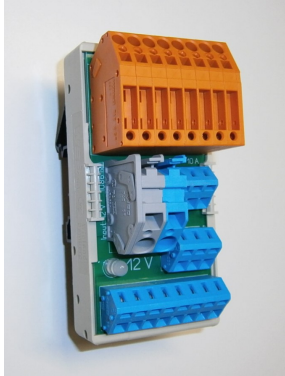
Varianten: Stromverteiler und Sicherungsmodule

Weitere Varianten:

Stromverteiler mit 4 Sicherungshaltern, Eingangsklemmen bis 4 qmm
Eingangsstrom bis 20 A



Stromverteiler mit 8 Sicherungshaltern, Eingangsklemmen bis 6 qmm
Eingangsstrom bis 30 A



Stromverteiler mit 8 Sicherungshaltern, Eingangsklemmen bis 16 qmm
Eingangsstrom bis 60 A

