

Sicherungshalter 10 x 1 KFZ Mini, Hutschiene

Eigenschaften

- 10 Sicherungen (10 Stränge)
- 10 A pro Strang
- 1 Einspeisung pro Modul
- 1 LED pro Strang, leuchtet grün, wenn Spannung am Ausgang
- Eingänge verpolungssicher, LEDs leuchten rot, wenn verpolt
- 35 mm Hutschiene montage
- Ein/Ausgänge mit Federzugklemmen

Anwendungen

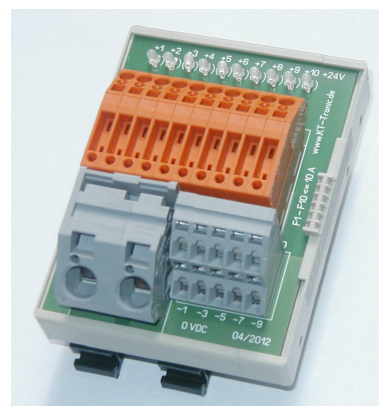
- 12 / 24 VDC Unterverteilung
- Ströme bis 10 A pro Strang
- Platz optimierte Verschaltung der Sicherungen

Allgemeine Beschreibung

Das Sicherungsmodul ist für die Montage auf einer Hutschiene.

Durch die großen Eingangsklemmen kann das Modul direkt an ein 60 A Netzteil angeschlossen werden.

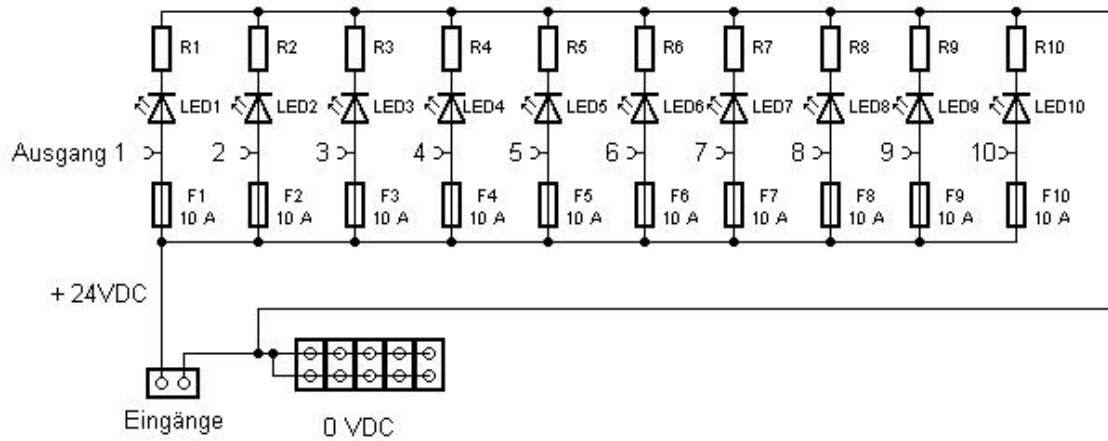
Für die 10 Ausgangsstränge kann jeweils das Plus- und das Minus-Kabel angeklemmt werden.



Sicherungen		
Anzahl		10
Max. Strom pro Sicherung	A	10
mögliche Sicherungswerte	A	2 3 4 5 7,5 10
Mini-KFZ-Flachsicherung		DIN 72581-3f
Anschluss Klemmen		
Anschluss Eingänge (ohne Aderendhülse)	mm ²	0,2 bis 16
Anschluss Ausgänge (ohne Aderendhülse)	mm ²	0,08 bis 2,5
LED		
Strom pro Strang (LED)	mA	2,2
Abmessungen		
Breite	mm	71
Höhe	mm	97
Tiefe max./ ab Hutschiene	mm	60/54
Variante: ohne LED		
Nominal Spannung:	V	AC / DC
Spannungsbereich:	V	0 – 32
Variante: 12 Volt		
Nominal Spannung:	V	12
Spannungsbereich:	V	9 – 18
LED Vorwiderstand:	Ohm	4,7 k
Variante: 24 Volt		
Nominal Spannung:	V	24
Spannungsbereich:	V	18 - 32
LED Vorwiderstand:	Ohm	10 k

Sicherungshalter 10 x 1 KFZ Mini, Hutschiene

Schaltplan:



	R1-R10	LED1- LED10
Variante: ohne LED	X	X
Variante: 12 Volt	4,7 k	DUO LED
Variante: 24 Volt	10 k	DUO LED

Adresse

KT-Tronic Automation GmbH
 Karl-Liebknecht Str. 15
 63533 Mainhausen
 Tel.: +49 (0) 6182 / 829 809
 Fax.: +49 (0) 6182 / 829 808
www.kt-tronic.de